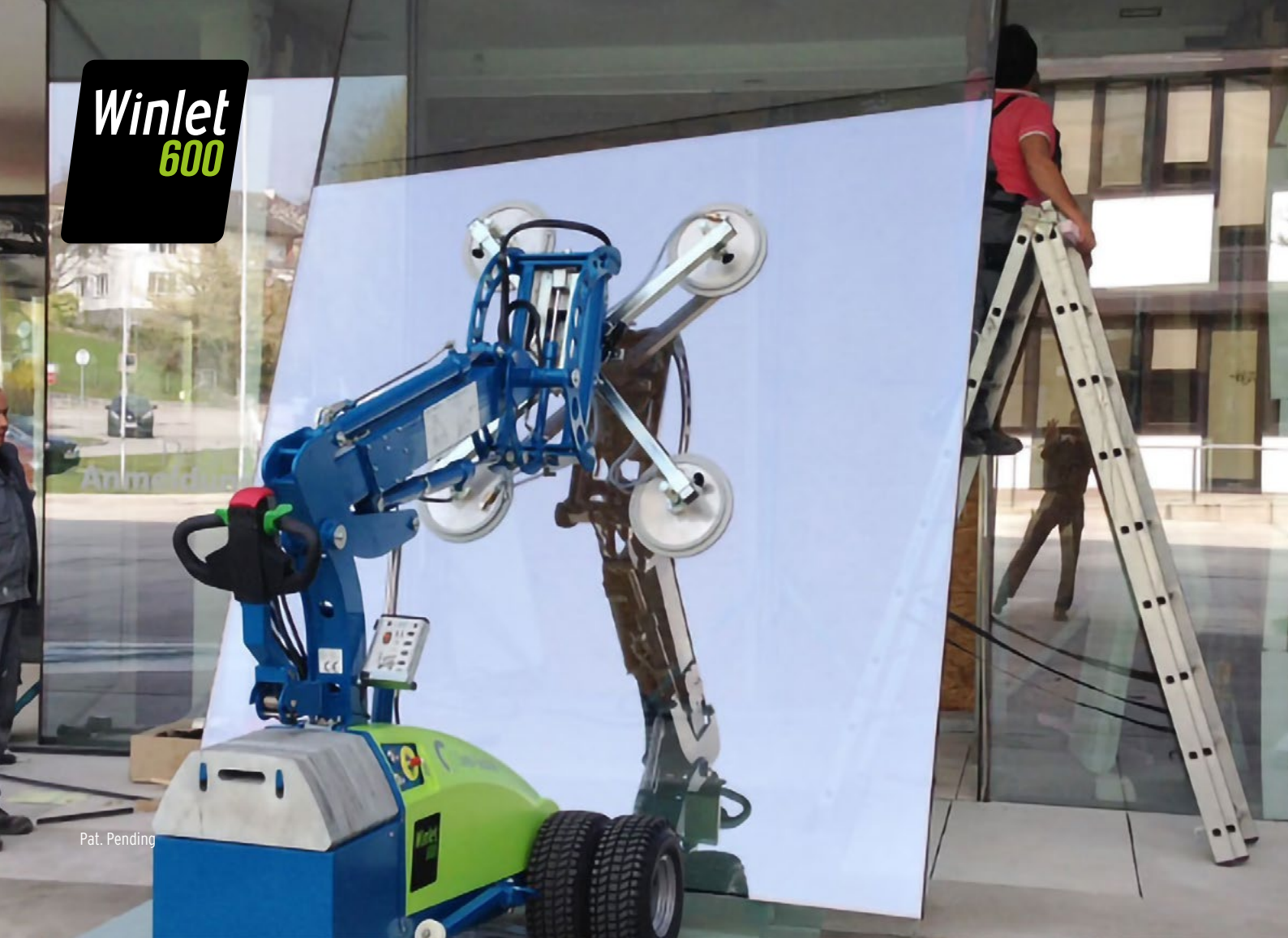


Winlet
600



Pat. Pending

EINE GUTE ARBEITSAUSRÜSTUNG >> WENIGER SCHÄDEN >> ZUFRIEDENE MITARBEITER >> RÜCKENSCHONEND >> KÜRZERE INSTALLATIONSZEIT...

Winlet 600 - eine revolutionäre neue Art, Fensterelemente zu montieren! Durch die Verwendung des Winlet 600 Fensterroboters kann die Gesundheit ihrer Mitarbeiter und die Arbeitssicherheit entschieden verbessert werden! Fensterelemente mit einem Gewicht von bis zu 600 kg können ganz einfach gehoben, transportiert und installiert werden - ohne den Körper zu belasten.

Das Resultat: Ihrer Angestellten können effizienter arbeiten, Schädigung der Wirbelsäule und somit Krankenstände werden vermieden, Ihrer Projekte können schneller, sicherer und ohne Glasbruch abgewickelt werden. Zusammengefasst: ein Gerät, welches ihre Effizienz erhöht und den immer strengeren Arbeitsschutzbestimmungen entspricht!

WWW.WINLET.DK

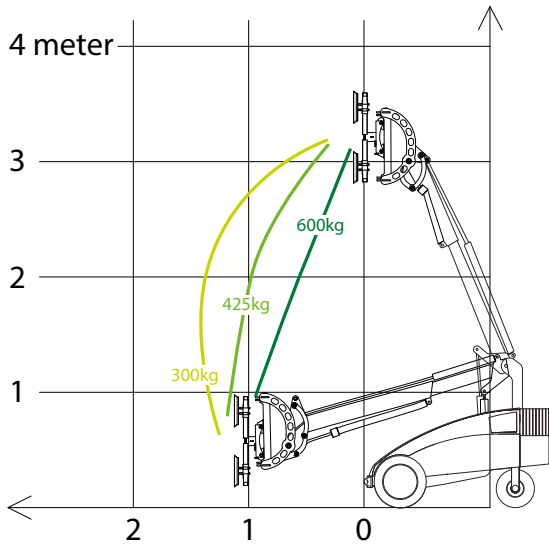


FÜR ALLE GASDICHTEN MATERIALIEN

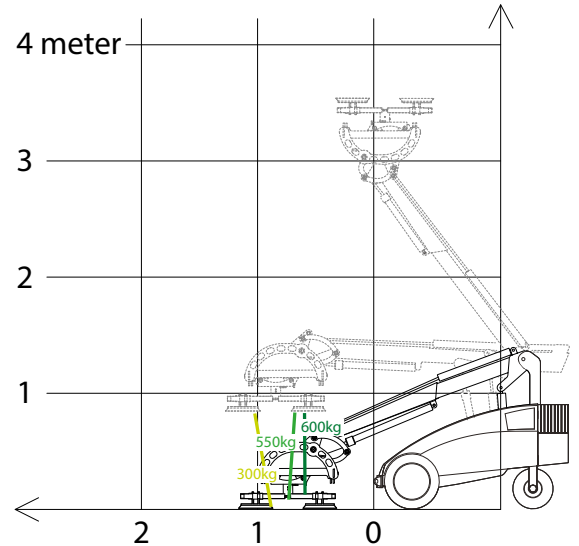
Der Winlet 600 kann einfach durch den Austausch der Saugteller für andere Materialien umgerüstet werden. Das macht ihn ideal für das Handling von:

| | |
|-------------------|--------------|
| GRANIT | HOLZPLATTEN |
| BETON | FLIESEN |
| GIPSKARTONPLATTEN | STAHLPLATTEN |
| BRANDSCHUTZTÜREN | |

DIAGRAMM REICHWEITE

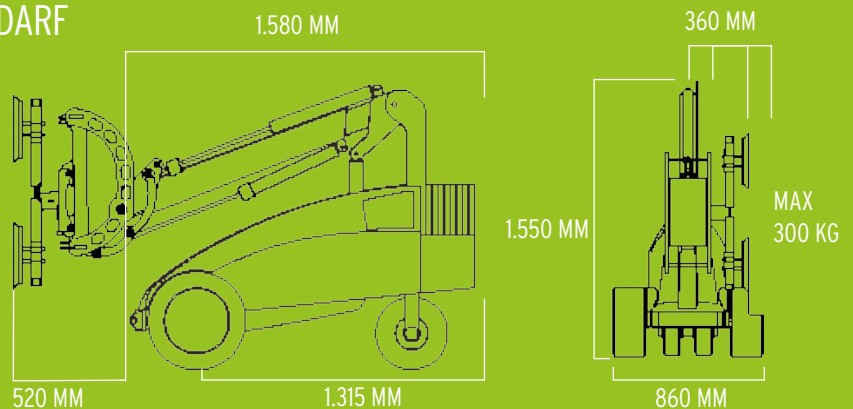


AUFNAHME- UND MONTAGEDIAGRAMM



MAXIMALE KAPAZITÄT - MINIMALE PLATZBEDARF

Der Winlet 600 vereint überlegene Hydraulischer Hubkraft und Reichweite mit einem einzigartigen und kompakten Design. Mit der Winlet 600 können schwere Fensterelemente bis zu 600 kg durch schwieriges Gelände oder enge Türöffnungen transportiert werden. Wegen der kompakten Design sind enge Öffnungen und Räume wie Aufzüge und Balkone mit den Winlet 600 kein Problem. Der geringen Gewicht der Winlet 600 ermöglicht einen Einsatz dort, wo schwerere Baugeräte aufgrund von oberflächendruck nicht eingesetzt werden können.



SPEZIFIKATIONEN

| | |
|--|-------------|
| ÄUSSERE LÄNGE | 1.580 MM |
| ÄUSSERE BREITE | 875 MM |
| MAX. HEBE KAPAZITÄT | 600 KG |
| MAX. LAST BEI MAX. AUS SCHUB | 300 KG |
| MAX. LAST BEI SEITLICHEM TRANSPORT | 300 KG |
| EIGENGEWICHT ohne Gegengewichte | 865 KG |
| EIGENGEWICHT mit Gegengewichte | 1.060 KG |
| MINDESTAUSSCHUB (Frontstoßstange zum Saugplatte) | 600 MM |
| MAX AUS SCHUB (Frontstoßstange zum Saugplatte) | 1.300 MM |
| MAX HUBHÖHE (bis Mitte des Hebejochs) | 3300 MM |
| SEITENVERSCHIEBUNG | 90 MM |
| HYDR. FEINHEBEFUNKTION im Turm | 190 MM |
| HYDRAULISCHE NEIGEFUNKTION | 180 GRAD |
| LASTROTATION | 360 GRAD |
| SAUGPLATTEN | 4 X Ø350 MM |
| BATTERIEN | 2 X 95 AH |

BEDIENFREUNDLICH UND SICHER



Multifunktionelles Steuerpanel in bedienerfreundlichem Design mit integrierten Funktionsschaltern. Signallampen und 2-fach gesicherte Lösefunktion sind in der Standardausrüstung des Winlet 600 inkludiert.

Der Winlet 600 ist ausgerüstet mit einem modernen Überlastsystem, welches permanent den Druck auf der hinteren Lenkachse misst. Wird dieser Druck zu niedrig, schaltet das System automatisch die Hydraulikfunktionen des Gerätes ab und erlaubt nur mehr das Hereinfahren der Last.

ZUBEHÖR



- **SCHNELLKUPPLUNGEN** - an dem Saugnapfe
- **ZWILLINGSBERIEFUNG** - für Geländegängigkeit
- **SEITL. STÜTZRÄDER** - für höhere Stabilität
- **STAPLERGABELN UND KRANHAKEN** - zum Heben von Paletten oder mit Hebegurten
- **STAPLERADAPTER ZUR AUFNAHME** - auf Teleskopstapler oder Gabelstapler
- **HEBEGURTE** - für Kran Hub
- **FUNK FERNBEDIENUNG**

Händler:

GMV A/S (SOUTH)
INDUSTRIPARKEN 1
DK - 7182 BREDSTEN

GMV A/S (NORTH)
INDUSTRIVEJ 10
DK - 7620 LEMVIG

TEL +45 7573 8247
CVR DK 21801283
WWW.GMVAS.DK
WWW.WINLET.DK
WWW.ERGOMOVER.DK

GMV
Cranes and Handling